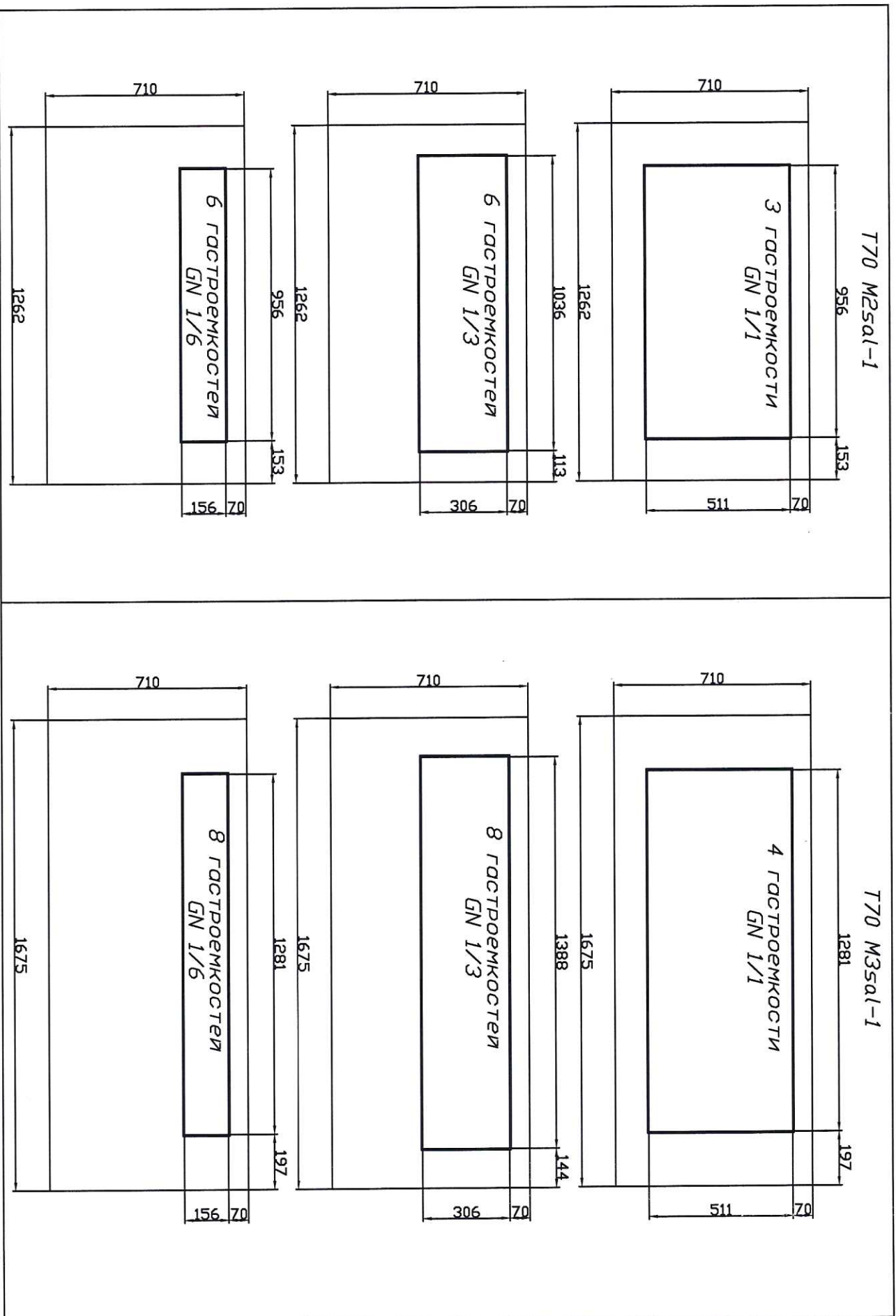


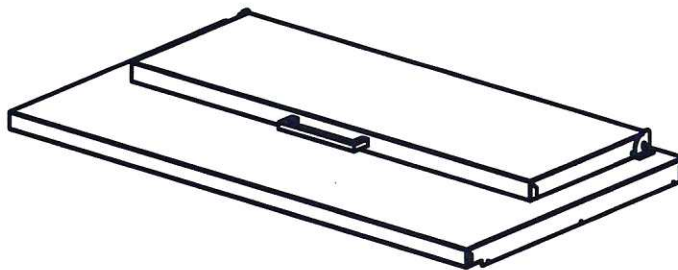
СХЕМА РАСПОЛОЖЕНИЯ ГАСТРОЕМОКСТЕЙ

ДЛЯ СТОЛОВ САЛАДЕТТА С БОКОВЫМ РАСПОЛОЖЕНИЕМ АГРЕГАТА



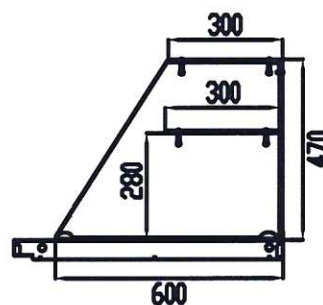
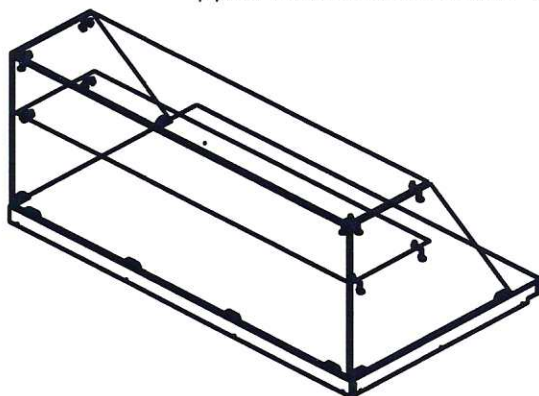
ОПЦИИ К СТОЛАМ SALADETTA

ДЛЯ ГАСТРОЕМКОСТЕЙ GN1/3, 1/6



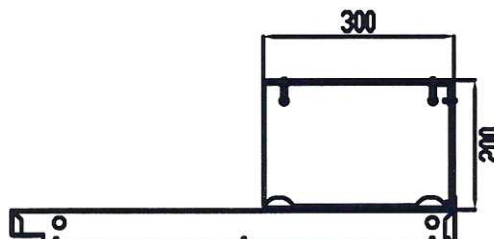
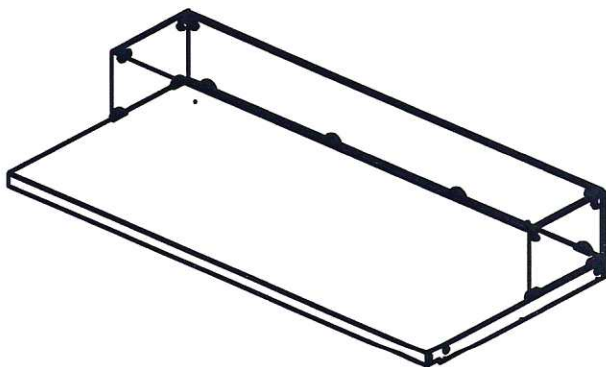
Крышка нерж.Т70 M2sal-1 (6xGN 1/3)
Крышка нерж.Т70 M2sal-1 (6xGN 1/6)
Крышка нерж.Т70 M2salGN-2 (5xGN 1/3)
Крышка нерж.Т70 M2salGN-2 (5xGN 1/6)
Крышка нерж.Т70 M3sal-1 (8xGN 1/3)
Крышка нерж.Т70 M3sal-1 (8xGN 1/6)
Крышка нерж.Т70 M3salGN-2 (7xGN 1/3)
Крышка нерж.Т70 M3salGN-2 (8xGN 1/6)

ДЛЯ ГАСТРОЕМКОСТЕЙ GN1/1, N1/3, 1/6



Стекло-колпак с полкой Т70 M2sal-1 (3xGN1/1)
Стекло-колпак с полкой Т70 M3sal-1 (4xGN1/1)
Стекло-колпак с полкой Т70 M2salGN-2 (2xGN1/1+3xGN1/6)
Стекло-колпак с полкой Т70 M3salGN-2 (4xGN1/1)

ДЛЯ ГАСТРОЕМКОСТЕЙ GN1/1, N1/3, 1/6



Стекло-колпак Т70 M2sal-1 (3xGN1/1)
Стекло-колпак Т70 M3sal-1 (4xGN1/1)
Стекло-колпак Т70 M2salGN-2 (2xGN1/1+3xGN1/6)
Стекло-колпак Т70 M3salGN-2 (4xGN1/1)